

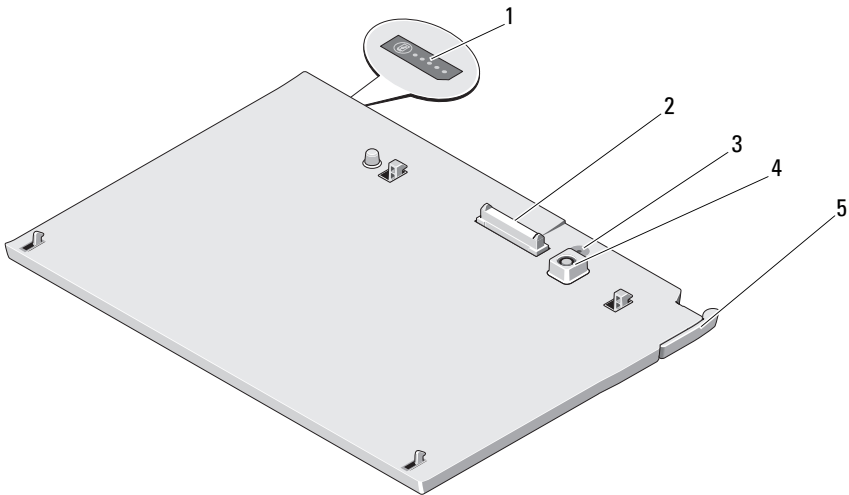


## About Warnings and Cautions

 A **WARNING** indicates a potential for property damage, personal injury, or death.


# Battery Slice

## Features



- |   |                          |   |                      |
|---|--------------------------|---|----------------------|
| 1 | battery-slice status LED | 2 | docking connector    |
| 3 | power status light       | 4 | AC adapter connector |
| 5 | release lever            |   |                      |

## Setting Up Your Battery Slice

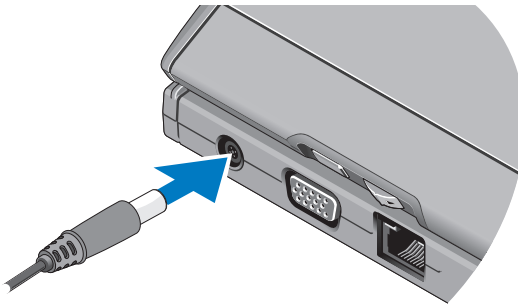
 **WARNING:** The AC adapter works with electrical outlets worldwide. However, power connectors and power strips vary among countries. Using an incompatible cable or improperly connecting the cable to the power strip or electrical outlet may cause fire or damage the equipment.

△ **CAUTION:** Always use the Dell AC adapter that came with your Tablet-PC. If you use any other commercially available AC adapter—or the AC adapter from earlier models of Dell computers—you may damage the battery slice or the Tablet-PC.

△ **CAUTION:** Use the Latitude™ XT2 battery slice with your Latitude XT2 only. If you use a battery slice from other models of Dell computers you may damage the battery slice or the Tablet-PC.


△ **CAUTION:** When you disconnect the Dell AC adapter cable from the Tablet-PC, grasp the connector, not the cable itself, and pull firmly but gently to avoid damaging the cable. When you wrap the AC adapter cable, ensure that you follow the angle of the connector on the AC adapter to avoid damaging the cable.

- 1 Connect the AC adapter to the AC adapter connector on your Tablet-PC and to an electrical outlet.



- 2 Before you dock or undock your Tablet-PC from the battery slice, save and close any open files, and exit any open programs.
- 3 Before you undock your Tablet-PC, set your Tablet-PC power management settings so that the Tablet-PC does not enter sleep, standby, or hibernate mode when you close (lower) the display:


#### Windows Vista®

- a Click Start  → Control Panel → Mobile PC → Power Options → Change what closing the lid does.
- b Under the When I close the lid drop-down menu, select Do nothing.

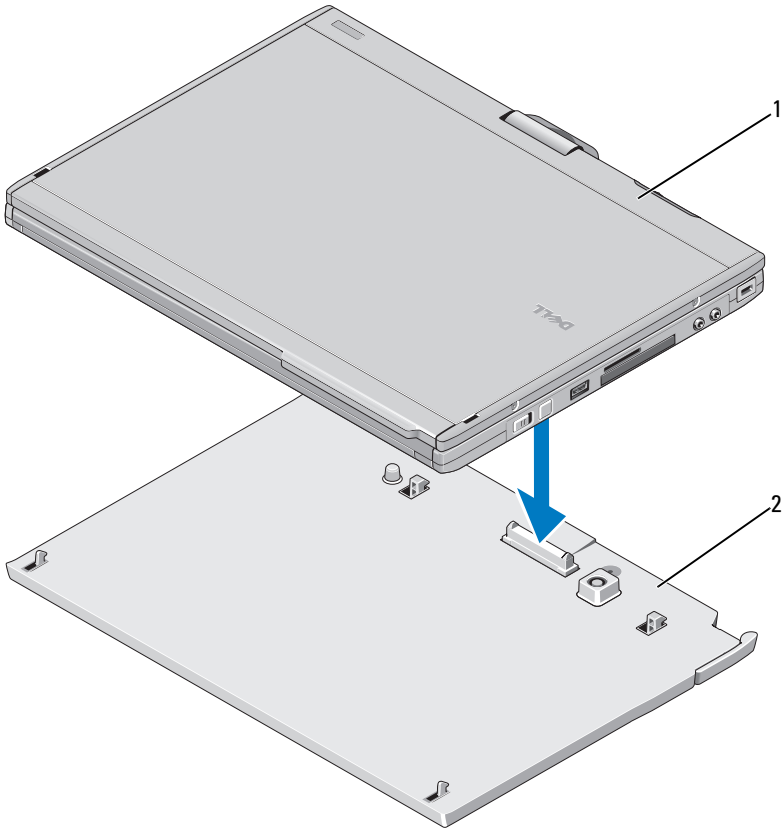
#### Windows® XP

- a Click Start → Control Panel → Performance and Maintenance → Power Options → Advanced.
- b Under the When I close the lid of my portable computer, select Do nothing.

## Docking Your Tablet-PC to the Battery Slice

 **NOTE:** After docking the Tablet-PC to the battery slice, the Tablet-PC AC adapter will also charge the battery slice.

- 1 Follow the procedures in "Setting Up Your Battery Slice" on page 1.
- 2 Align the back of the Tablet-PC with the back of the battery slice, and lower the front of the Tablet-PC onto the battery slice.



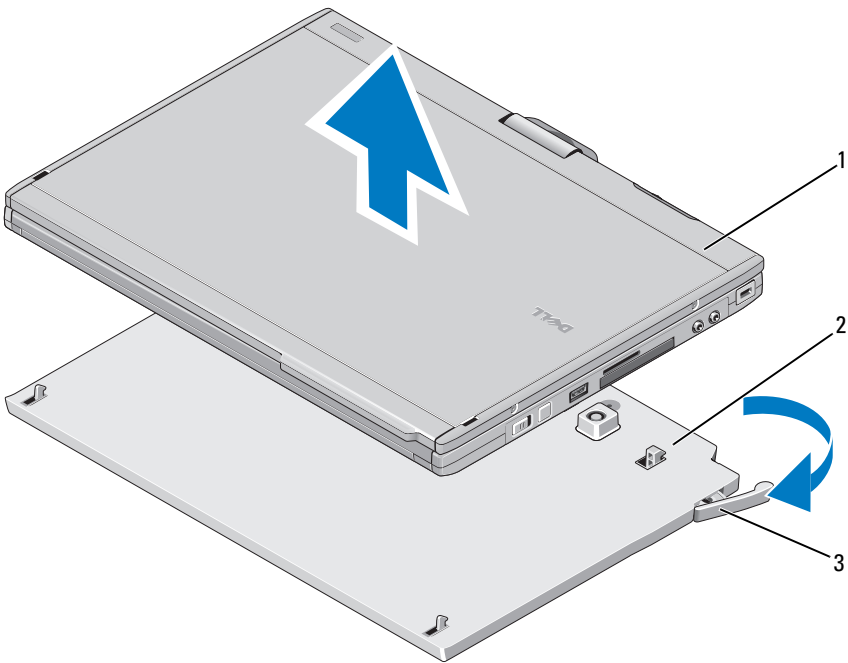
1 Tablet-PC

2 battery slice

- 3 Press the Tablet-PC onto the battery slice until you feel a click and the Tablet-PC is firmly seated.
- 4 Turn on the Tablet-PC.  
The operating system recognizes the battery slice.

## Undocking Your Tablet-PC From the Battery Slice

- 1 Follow the procedures in "Setting Up Your Battery Slice" on page 1.
- 2 Pull the Tablet-PC release lever (see "Features" on page 1 for more information) to release the Tablet-PC from the battery slice.



- 1 Tablet-PC  
2 battery slice  
3 release lever

- 3 Lift the back of the Tablet-PC up and slide the Tablet-PC out towards the back of the battery slice.

# Charging Your Battery Slice

You can recharge your battery slice independent of the Tablet-PC using the AC adapter that shipped with your Tablet-PC. Your battery slice will also recharge whenever it is docked to the Tablet-PC and the Tablet-PC is attached to the electrical outlet using the AC adapter.

## Battery-Slice Power-Status LED Codes

Your battery slice includes a power status LED that can indicate the following states:

LED Codes	Status
Blinking amber, off, blue, off, amber, off, blue, off	You are trying to use an unsupported, non-Dell AC adapter to power your tablet-PC.
Blinking amber, off, amber, off, amber, off, amber, off, long blue, long off	Temporary battery failure with AC adapter present.
Blinking amber, off, amber, off, amber, off, amber, off	Fatal battery failure with AC adapter present.
LED off	Battery in full charge mode with AC adapter present.
Steady blue light	Battery in charge mode with AC adapter present.

## Battery Slice Specifications

Physical	
Height	8.5 mm (0.33 inches)
Width	295.32 mm (11.63 inches)
Depth	213.32 mm (8.4 inches)
Weight	0.60 kg (1.32 lb)

---

**AC Adapter**

---

Input voltage 100–240 VAC

Input current (maximum) 1.5 A

Input frequency 50–60 Hz

Output current (maximum) 3.34 A

Output power 65 W

Rated output voltage 19.5 VDC

Dimensions and weight:

Height 28.3 mm (1.11 inches)

Width 57.8 mm (2.28 inches)

Depth 137.2 mm (5.40 inches)

Weight (with cables) 0.36 kg (.79 lb)

---

**Ports and Connectors**

---

Docking 100-pin connector

---

---

**Information in this document is subject to change without notice.**

**© 2008 Dell Inc. All rights reserved.**

Reproduction of this material in any manner whatsoever without the written permission of Dell Inc. is strictly forbidden.

Trademarks used in this text: *Dell*, the *DELL* logo, and *Latitude* are trademarks of Dell Inc.; *Microsoft*, *Windows*, *Windows Vista*, and the *Windows Vista* start button are either trademarks or registered trademarks of Microsoft Corporation in the United States and/or other countries.

Other trademarks and trade names may be used in this document to refer to either the entities claiming the marks and names or their products. Dell Inc. disclaims any proprietary interest in trademarks and trade names other than its own.

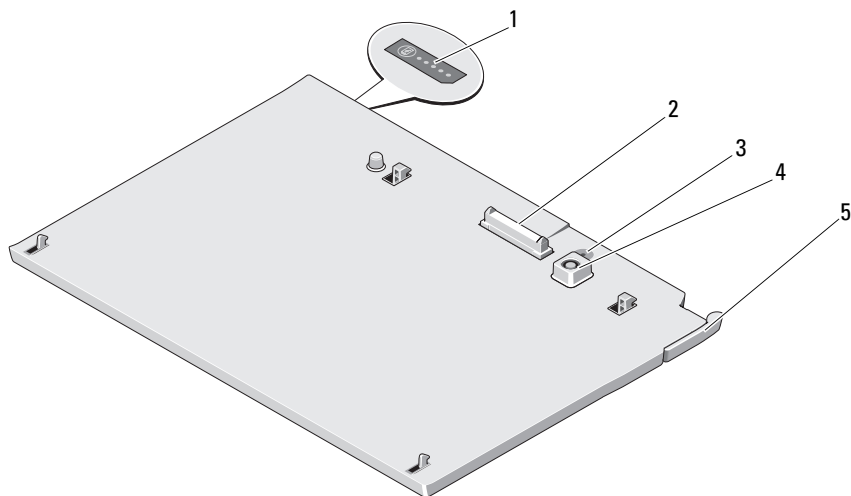


## 关于警告和注意

⚠ “警告”表示可能会造成财产损失、人身伤害甚至死亡。

# 电池片


## 部件




- 1 电池片状态 LED
- 3 电源状态指示灯
- 5 释放拉杆


- 2 对接连接器
- 4 交流适配器连接器

## 安装电池片

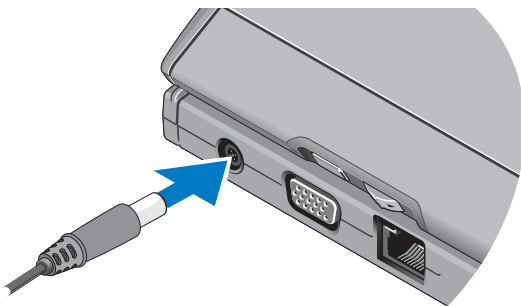
 **警告：**此交流适配器可以与世界各地的电源插座配合使用。但是，电源连接器和配电盘会因国家/地区的不同而有所差异。使用不符合标准的电缆或未正确地将电缆连接至配电盘或电源插座可能会引起火灾或损坏设备。

 **注意：**请始终使用 Tablet PC 附带的 Dell 交流适配器。如果您使用其它任何可从市面上购买的交流适配器，或者早期型号的 Dell 计算机上的交流适配器，可能会损坏电池片或 Tablet PC。

 **注意：**Latitude™ XT2 电池片仅可与 Latitude XT2 配合使用。如果您使用其他型号的 Dell 计算机中的电池片，则可能会损坏电池片或 Tablet PC。


 **注意：**从 Tablet PC 上拔下 Dell 交流适配器电缆时，请握住连接器（而不是电缆本身），并稳而轻地将其拔出，以免损坏电缆。当您缠绕交流适配器电缆时，请确保顺着交流适配器连接器的角度进行，以免损坏电缆。

- 1 将交流适配器连接至 Tablet PC 上的交流适配器连接器和电源插座。



- 2 将 Tablet PC 对接至电池片或断开对接之前，请保存并关闭所有打开的文件，并且退出所有打开的程序。
- 3 在将 Tablet PC 断开对接之前，设置您的 Tablet PC 电源管理设置，以便当您合上（放低）显示屏时，Tablet PC 不会进入睡眠、待机或休眠模式：

Windows Vista®


- a 单击“开始” → “控制面板” → “移动 PC” → “电源选项” → “更改关闭盖的作用”。
- b 从“关闭盖子时”下拉式菜单中，选择“不采取任何措施”。

Windows® XP

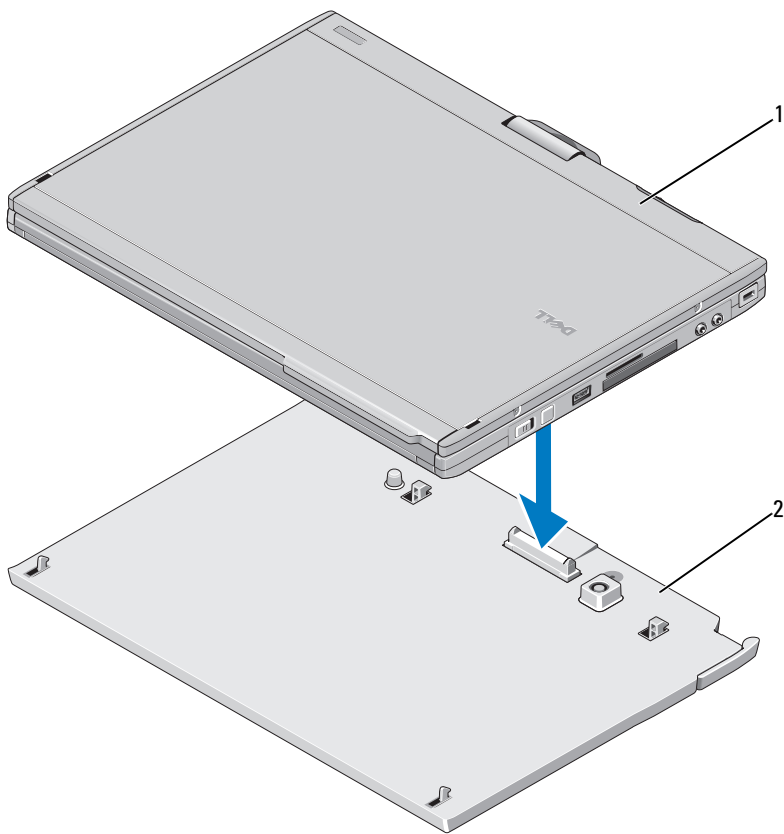
- a 单击“开始” → “控制面板” → “性能和维护” → “电源选项” → “高级”。
- b 从“在合上便携式计算机时”中，选择“不采取任何措施”。



## 将您的 Tablet PC 对接至电池片

 **注：**将 Tablet PC 对接至电池片后，Tablet PC 交流适配器也将为电池片充电。

- 1 请按照第 8 页上的“安装电池片”中的步骤进行操作。
- 2 将 Tablet PC 的后端与电池片的后端对齐，然后放低 Tablet PC 的前端至电池片上。



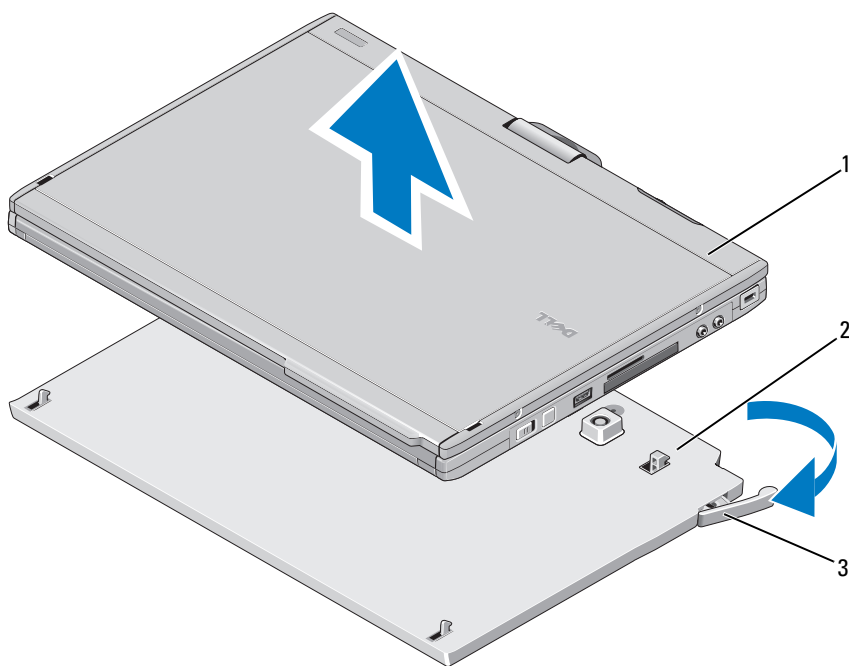
1 Tablet PC

2 电池片

- 3 将 Tablet PC 按到电池片上，直到听到咔嚓声并且 Tablet PC 已稳固就位。
- 4 打开 Tablet PC。  
操作系统将识别电池片。

## 断开 Tablet PC 与电池片的对接

- 1 请按照第 8 页上的“安装电池片”中的步骤进行操作。
- 2 拉动 Tablet PC 释放拉杆（请参阅第 7 页上的“部件”获取详细信息）以从电池片释放 Tablet PC。



- 1 Tablet PC
- 3 释放拉杆

2 电池片

- 3 向上提起 Tablet PC 的后端，并使 Tablet PC 向电池片后端滑出。

# 为电池片充电

您可以使用 Tablet PC 附带的交流适配器为脱离了 Tablet PC 的电池片重新充电。电池片与 Tablet PC 对接且 Tablet PC 已使用交流适配器连接至电源插座时，电池片也将重新充电。

## 电池片电源状态 LED 代码

您的电池片包括一个可以指示以下状态的电源状态 LED：

LED 代码	状态
呈琥珀色闪烁、不亮、蓝色、不亮、琥珀色、不亮、蓝色、不亮	您尝试使用不受支持的非 Dell 交流适配器为您的 Tablet PC 供电。
呈琥珀色闪烁、不亮、琥珀色、不亮、琥珀色、不亮、琥珀色、不亮、长时间蓝色、长时间不亮	使用交流适配器时发生临时性电池故障。
呈琥珀色闪烁、不亮、琥珀色、不亮、琥珀色、不亮、琥珀色、不亮	使用交流适配器时发生致命性电池故障。
LED 不亮	使用交流适配器时电池处于完全充电模式。
蓝色指示灯稳定亮起	使用交流适配器时电池处于充电模式。

## 电池片规格

物理规格	
高度	8.5 毫米（0.33 英寸）
宽度	295.32 毫米（11.63 英寸）
厚度	213.32 毫米（8.4 英寸）
重量	0.60 千克（1.32 磅）

---

## 交流适配器

---

输入电压	100–240 VAC
输入电流（最大）	1.5 A
输入频率	50–60 Hz
输出电流（最大）	3.34 A
输出功率	65 W
额定输出电压	19.5 VDC
尺寸和重量：	
高度	28.3 毫米（1.11 英寸）
宽度	57.8 毫米（2.28 英寸）
厚度	137.2 毫米（5.40 英寸）
重量（含电缆）	0.36 千克（0.79 磅）

---

## 端口和连接器

---

对接	100 针连接器
----	----------

---

本说明文件中的信息如有更改，恕不另行通知。

© 2008 Dell Inc. 版权所有，翻印必究。


未经 Dell Inc. 书面许可，严禁以任何形式复制本材料。

本文中使用的商标：**Dell**、**DELL** 徽标、**Latitude** 是 Dell Inc. 的商标；**Microsoft**、**Windows**、**Windows Vista** 和 **Windows Vista** 开始按钮是 Microsoft Corporation 在美国和 / 或其它国家或地区的商标或注册商标。

本说明文件中提及的其它商标和产品名称是指拥有相应商标和产品名称的公司或其制造的产品。Dell Inc. 对其它公司的商标和产品名称不拥有任何所有权。

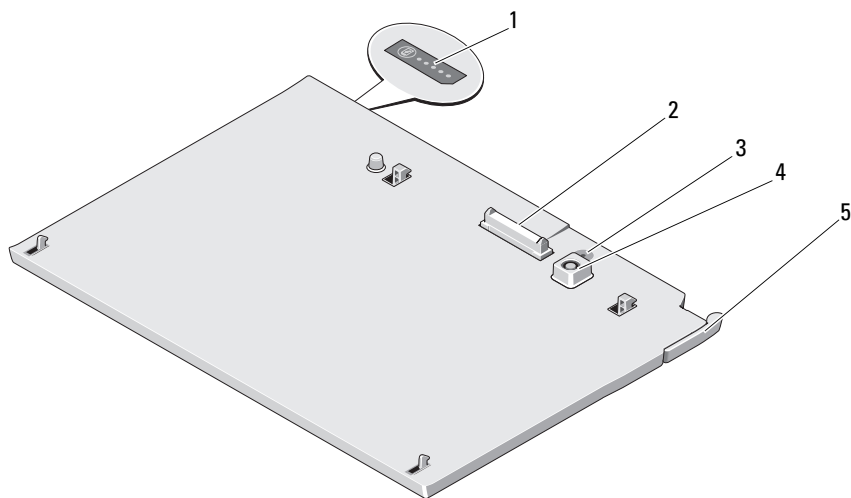


## 關於警告與警示

 「警告」表示有可能會導致財產損失、人身傷害甚至死亡。

## 電池接觸片

### 配件



- 1 電池接觸片狀態 LED
- 3 電能狀態指示燈
- 5 釋放拉桿

- 2 連線連接器
- 4 交流電變壓器連接器

# 安裝電池接觸片

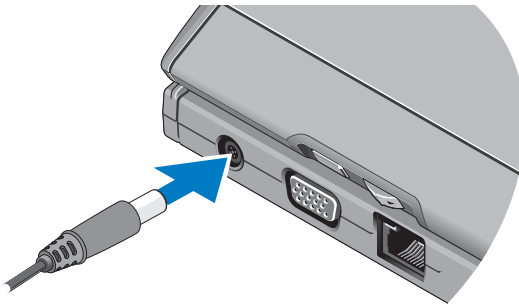
**警告：**交流電變壓器可與世界各地的電源插座配合使用。但是，各個國家 / 地區的電源連接器和電源板不盡相同。使用不符合標準的纜線或將纜線不正確地連接至電源板或電源插座可能會造成火災或損壞設備。

**警示：**請始終使用 Tablet PC 隨附的 Dell 交流電變壓器。如果您使用任何其他從市面上購買的交流電變壓器，或舊型 Dell 電腦的交流電變壓器，則可能會損壞電池接觸片或 Tablet PC。

**警示：**請僅將 Latitude™ XT2 電池接觸片與 Latitude XT2 配合使用。如果使用舊型 Dell 電腦的電池接觸片，則可能會損壞電池接觸片或 Tablet PC。

**警示：**將 Dell 交流電變壓器纜線從 Tablet PC 上拔下時，請握住連接器，而不要拉扯纜線，並輕輕將它平穩拔出以避免損壞纜線。當您佈置交流電變壓器纜線時，請確保依照交流電變壓器上連接器的角度佈置，以避免損壞纜線。


- 1 將交流電變壓器連接至 Tablet PC 上的交流電變壓器連接器和電源插座。



- 2 在將 Tablet PC 連線至電池接觸片或切斷 Tablet PC 與電池接觸片的連線之前，請儲存並關閉所有開啓的檔案，結束所有開啓的程式。

- 3 在切斷 Tablet PC 的連線之前，請設定 Tablet PC 電源管理設定，以便在您闔上 (放低) 顯示幕時，Tablet PC 不會進入睡眠模式、待命模式或休眠模式：

Windows Vista®

a 按一下開始  → 控制台 → 攜帶型電腦 → 電源選項 → 變更蓋上螢幕時的行爲。


b 在當我關閉筆記電腦螢幕時下拉式選單中，選擇不進行動作。

Windows® XP

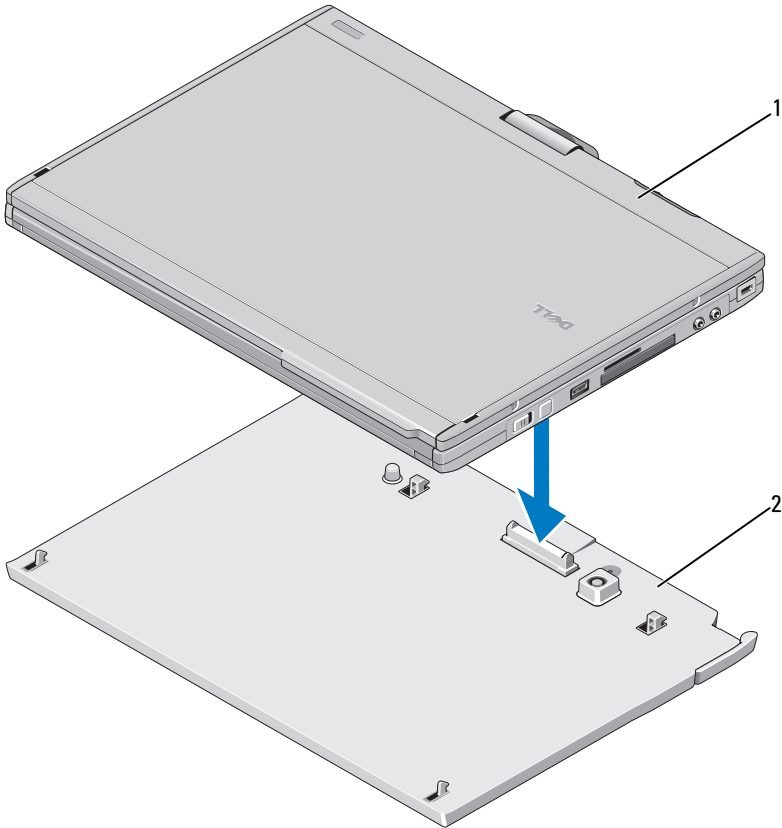
a 按一下開始 → 控制台 → 效能及維護 → 電源選項 → 進階。

b 在當我蓋上可攜式電腦的螢幕時下，選擇不進行動作。

# 將 Tablet PC 連線至電池接觸片

 註：將 Tablet PC 連線至電池接觸片後，Tablet PC 交流電變壓器也會為電池接觸片充電。

- 1 請按照第 14 頁的「安裝電池接觸片」中的程序進行操作。
- 2 將 Tablet PC 的後端與電池接觸片的後端對齊，然後放低 Tablet PC 的前端，將其放到電池接觸片上。



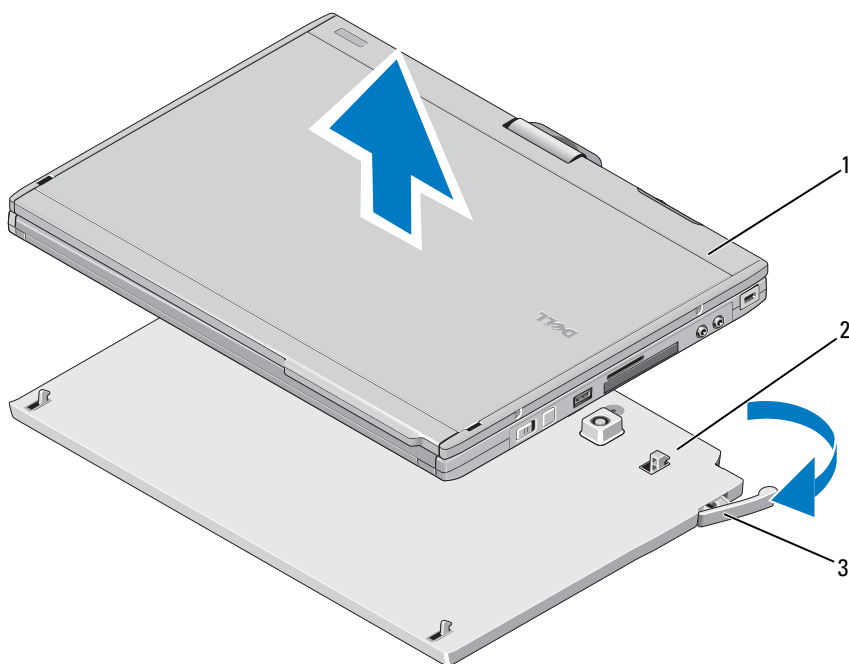
1 Tablet PC

2 電池接觸片

- 3 將 Tablet PC 按到電池接觸片上，直至其發出卡嗒聲並且 Tablet PC 已穩固安插。
- 4 開啓 Tablet PC。  
作業系統會識別電池接觸片。

## 切斷 Tablet PC 與電池接觸片的連線

- 1 請按照第 14 頁的「安裝電池接觸片」中的程序進行操作。
- 2 拉動 Tablet PC 釋放拉桿 (請參閱第 13 頁的「配件」)，以從電池接觸片中釋放 Tablet PC。



- 1 Tablet PC
- 2 電池接觸片
- 3 釋放拉桿

- 3 提起 Tablet PC 的後端，並朝電池接觸片後端的方向滑出 Tablet PC。



# 為電池接觸片充電

您可以使用 Tablet PC 隨附的交流電變壓器，為脫離 Tablet PC 的電池接觸片重新充電。將電池接觸片連線至 Tablet PC 並使用交流電變壓器將 Tablet PC 連接至電源插座時，也會為電池接觸片重新充電。

## 電池接觸片電能狀態 LED 代碼

電池接觸片包括一個電能狀態 LED，該 LED 可指示以下狀態：

LED 代碼	狀態
琥珀色閃爍、熄滅、藍色、熄滅、琥珀色、熄滅、藍色、熄滅	您正嘗試使用不受支援的非 Dell 交流電變壓器為 Tablet PC 提供電能。
琥珀色閃爍、熄滅、琥珀色、熄滅、琥珀色、熄滅、琥珀色、熄滅、藍色穩定、長時間熄滅	使用交流電變壓器時發生暫時的電池故障。
琥珀色閃爍、熄滅、琥珀色、熄滅、琥珀色、熄滅、琥珀色、熄滅	使用交流電變壓器時發生嚴重的電池故障。
LED 熄滅	使用交流電變壓器時電池處於完全充電模式。
指示燈呈藍色穩定	使用交流電變壓器時電池處於充電模式。

## 電池接觸片規格

### 實體參數

高度	8.5 mm (0.33 吋)
寬度	295.32 mm (11.63 吋)
長度	213.32 mm (8.4 吋)
重量	0.60 kg (1.32 lb)

---

## 交流電變壓器

---

輸入電壓	100 至 240 VAC
輸入電流 ( 最大 )	1.5 A
輸入頻率	50 至 60 Hz
輸出電流 ( 最大 )	3.34 A
輸出功率	65 W
額定輸出電壓	19.5 VDC
尺寸與重量：	
高度	28.3 mm (1.11 吋)
寬度	57.8 mm (2.28 吋)
長度	137.2 mm (5.40 吋)
重量 ( 包括纜線 )	0.36 kg (0.79 lb)

---

## 連接埠和連接器

---

連線	100 插腳連接器
----	-----------

---

本文件中的資訊如有更改，恕不另行通知。

© 2008 Dell Inc. 版權所有，翻印必究。


未經 Dell Inc. 的書面許可，不得以任何形式進行複製。

本文中使用的商標：**Dell**、**DELL** 徽標和 **Latitude** 是 Dell Inc. 的商標；**Microsoft**、**Windows**、**Windows Vista** 和 **Windows Vista** 開始按鈕是 Microsoft Corporation 在美國和 / 或其他國家 / 地區的商標或註冊商標。

本文件中述及的其他商標和產品名稱是指擁有相應商標和產品名稱的公司實體或其製造的產品。Dell Inc. 對其他公司的商標和產品名稱不擁有任何專有權益。

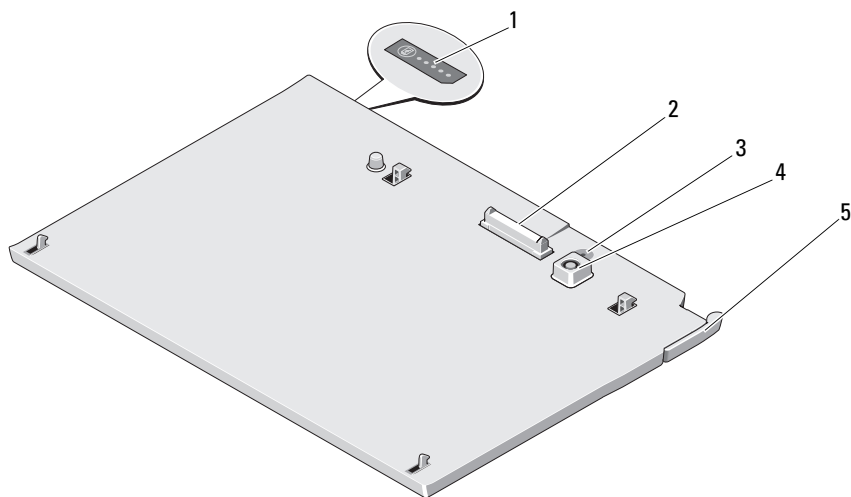


## 警告と注意について

 警告は、物的損害、けが、または死亡の原因となる可能性があることを示します。

# バッテリースライス

## 各部

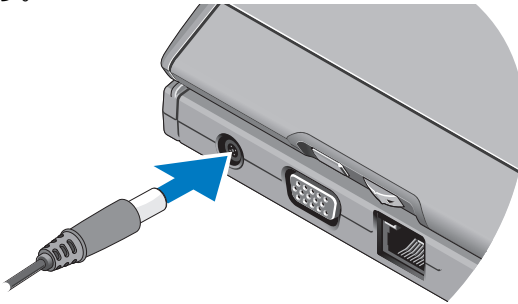


- |   |                     |   |            |
|---|---------------------|---|------------|
| 1 | バッテリースライス電源ステータスLED | 2 | ドッキングコネクタ  |
| 3 | 電源ステータスライト          | 4 | ACアダプタコネクタ |
| 5 | リリースレバー             |   |            |

## バッテリースライスのセットアップ


- ⚠ **警告：** AC アダプタは世界各国のコンセントに適合しています。ただし、電源コネクタおよび電源タップは国によって異なります。互換性のないケーブルを使用したり、ケーブルを不適切に電源タップまたはコンセントに接続したりすると、火災の原因になったり、装置に損傷を与えたりする恐れがあります。
- ⚠ **警告：** 必ず、Tablet-PC に同梱されている Dell AC アダプタを使用してください。市販の AC アダプタ、または旧モデルの Dell コンピュータの AC アダプタを使用すると、バッテリースライスまたは Tablet-PC を損傷する恐れがあります。
- ⚠ **警告：** Latitude™ XT2 バッテリースライスは Latitude XT2 とのみ使用してください。その他のモデルの Dell コンピュータと使用すると、バッテリースライスまたは Tablet-PC を損傷する恐れがあります。
- ⚠ **警告：** Dell AC アダプタケーブルを Tablet-PC から外す場合は、ケーブルの損傷を防ぐため、コネクタをしっかり持ち（ケーブル自体を引っ張らないでください）、注意深く引き抜いてください。AC アダプタケーブルをまとめる場合、ケーブルの損傷を防ぐため、AC アダプタのコネクタの角度に従ってください。

- 1 AC アダプタを、Tablet-PC の AC アダプタコネクタと電源コンセントに接続します。



- 2 Tablet-PC とバッテリースライスをドッキングまたはドッキング解除する前に、開いているファイルをすべて保存して閉じ、実行中のプログラムをすべて終了します。
- 3 ディスプレイを閉じたとき、Tablet-PC がスリープ、スタンバイ、および休止状態モードに入らないようにするため、Tablet-PC をドッキング解除する前に、Tablet-PC の電源管理を次のように設定します。


## Windows Vista®

- a スタート  → コントロールパネル → モバイル PC → 電源オプション → モバイル PC のカバーを閉じたときの動作を変更する の順にクリックします。
- b カバーを閉じたときの動作 のドロップダウンメニューで、何もしない を選択します。

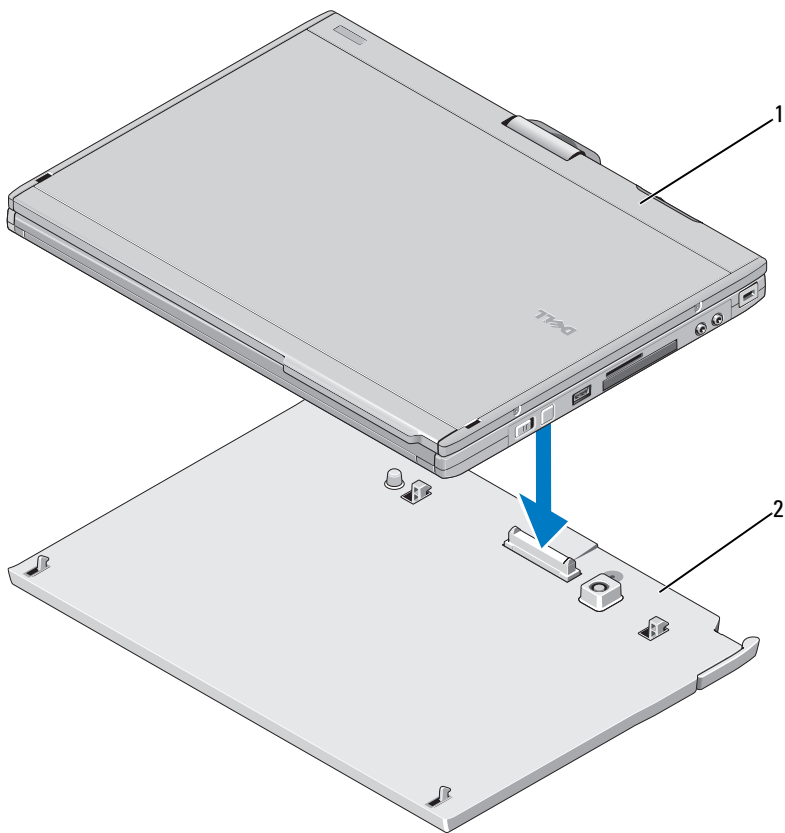
## Windows® XP

- a スタート → コントロールパネル → パフォーマンスとメンテナンス → 電源オプション → 詳細設定 の順にクリックします。
- b ポータブル コンピュータを閉じたとき で 何もしない を選択します。

## Tablet-PC とバッテリースライスのドッキング

 **メモ**： Tablet-PC とバッテリースライスをドッキングした後も、Tablet-PC AC アダプタによってバッテリースライスが充電されます。

- 1 20 ページの「バッテリースライスのセットアップ」の手順に従って作業してください。
- 2 Tablet-PC の背面とバッテリースライスの背面の位置を合わせて Tablet-PC の正面をバッテリースライスに下ろします。



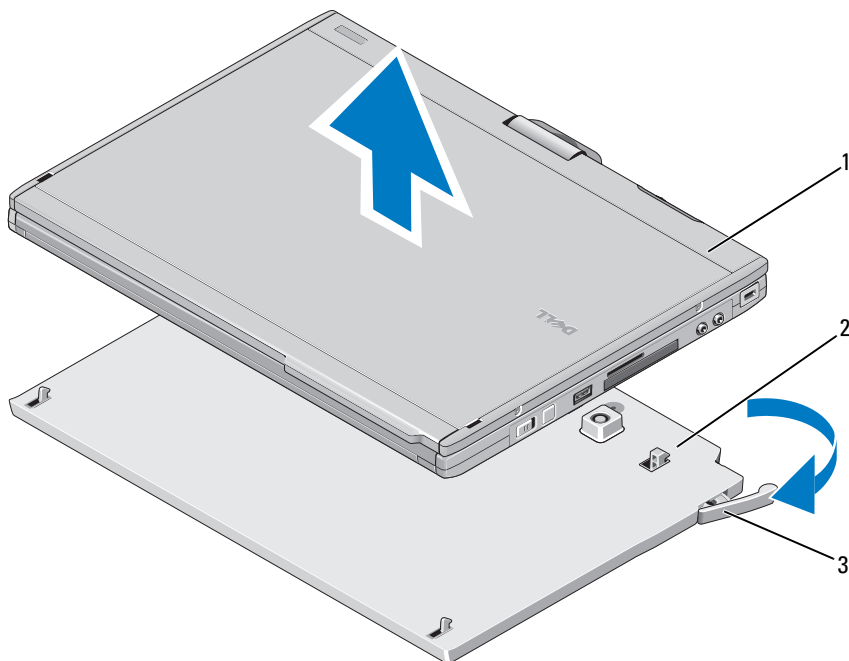
1 Tablet-PC

2 バッテリスライス

- 3 カチッと音がするまで Tablet-PC をバッテリスライスに押し付けて確実に差し込みます。
- 4 Tablet-PC の電源を入れます。  
OS により、バッテリスライスが認識されます。

## Tablet-PC とバッテリースライスのドッキング解除

- 1 20 ページの「バッテリースライスのセットアップ」の手順に従って作業してください。
- 2 Tablet-PC のリリースレバー（19 ページの「各部」を参照）を引いて、Tablet-PC をバッテリースライスから外します。



1 Tablet-PC

2 バッテリースライス

3 リリースレバー

- 3 Tablet-PC の背面を引き上げながら、Tablet-PC をバッテリースライスの背面の方向にスライドさせます。

## バッテリースライスの充電

Tablet-PC に付属する AC アダプタを使用して、Tablet-PC から独立してバッテリースライスを充電できます。バッテリースライスと Tablet-PC をドッキングして AC アダプタによって Tablet-PC をコンセントに接続しているときも、常時バッテリースライスが充電されます。

## バッテリースライス電源ステータス LED の意味

お使いのバッテリースライスには、次のステータスを表示する電源ステータス LED が装備されています。

LED コード	ステータス
黄色の点滅、消灯、青色、消灯、青色、消灯、青色、消灯	Dell AC アダプタ以外のサポートされていないアダプタを Tablet-PC に使おうとしている。
黄色の点滅、消灯、黄色、消灯、黄色、消灯、黄色、消灯、長い青色、長い消灯	AC アダプタに接続されており、一時的なバッテリーの不具合が発生した。
黄色の点滅、消灯、黄色、消灯、黄色、消灯、黄色、消灯	AC アダプタに接続されており、バッテリーに重大な障害が発生した。
LED 消灯	AC アダプタに接続されており、バッテリーがフル充電モードになっている。
青色の点灯	AC アダプタに接続されており、バッテリーが充電モードになっている。

## バッテリースライスの仕様

寸法と重量	
高さ	8.5 mm
横幅	295.32 mm
奥行き	213.32 mm
重量	0.60 kg



---

## AC アダプタ

---

入力電圧	100 ~ 240 VAC
入力電流 (最大)	1.5 A
入力周波数	50 ~ 60 Hz
出力電流 (最大)	3.34 A
出力電力	65 W
定格出力電圧	19.5 VDC
寸法と重量 :	
高さ	28.3 mm
横幅	57.8 mm
奥行き	137.2 mm
重量 (ケーブル含む)	0.36 kg

---

## ポートとコネクタ

---

ドッキング	100 ピンコネクタ
-------	------------

---

**この文書の情報は、事前の通知なく変更されることがあります。**

© 2008 **すべての著作権は Dell Inc. にあります。**

Dell Inc. の書面による許可のない複製は、いかなる形態においても厳重に禁じられています。


本書に使用されている商標 : Dell、DELL ロゴ、および Latitude は Dell Inc. の商標です。Microsoft、Windows、Windows Vista および Windows Vista のスタートボタンは米国その他の国における Microsoft Corporation の商標または登録商標です。

この文書では、上記記載以外の商標および会社名が使用されている場合があります。それらの商標や会社名は、一切 Dell Inc. に帰属するものではありません。



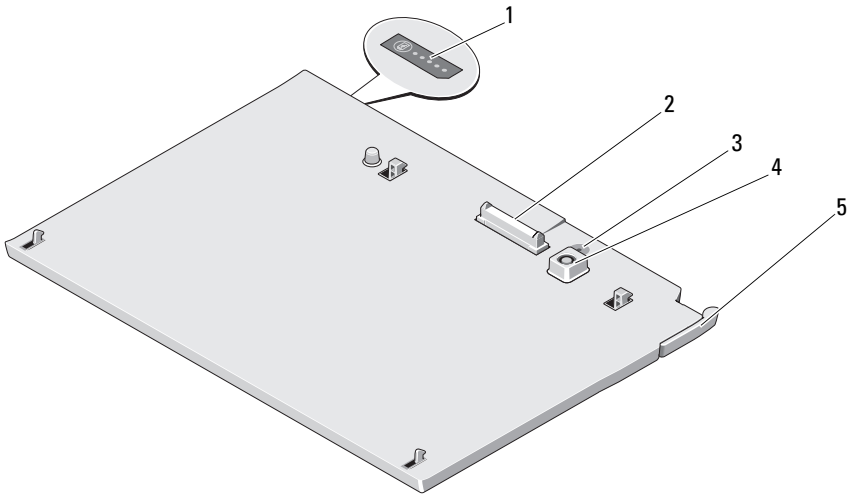


## 경고 및 주의 정보

 경고는 재산상의 피해나 심각한 부상 또는 사망을 유발할 수 있는 위험이 있음을 알려줍니다.

# 전지 슬라이스

## 기능



1 전지 슬라이스 상태 LED

2 도킹 커넥터

3 전원 상태 표시등

4 AC 어댑터 커넥터

5 분리 레버

# 전지 슬라이스 설치

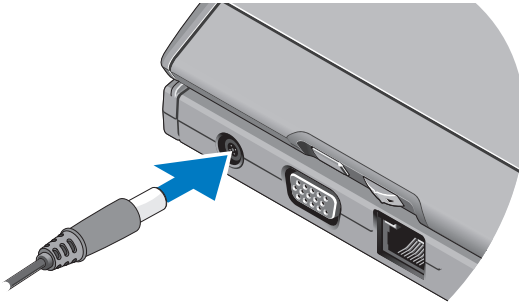
**⚠ 경고 :** AC 어댑터는 AC 전원을 사용하는 곳이면 세계 어디에서나 사용할 수 있습니다. 그러나 전원 커넥터 및 전원 스트립은 국가 / 지역마다 다릅니다. 호환되지 않는 케이블을 사용하거나 케이블을 전원 스트립이나 전원 콘센트에 잘못 연결하면 화재가 발생하거나 장치가 손상될 수 있습니다.

**⚠ 주의 :** 항상 Tablet-PC 와 함께 제공된 Dell AC 어댑터를 사용합니다. 시중에서 판매하는 다른 AC 어댑터를 사용하거나 이전 모델의 Dell 컴퓨터 AC 어댑터를 사용하는 경우 전지 슬라이스 또는 Tablet-PC 에 손상 줄 수 있습니다.

**⚠ 주의 :** Latitude XT2 와 함께 제공된 Latitude™ XT2 전지 슬라이스만 사용합니다. 다른 모델의 Dell 컴퓨터의 전지 슬라이스를 사용하는 경우 전지 슬라이스 또는 Tablet-PC 에 손상 줄 수 있습니다.


**⚠ 주의 :** Tablet-PC 에서 Dell AC 어댑터 케이블을 분리할 때, 케이블을 잡지 말고 커넥터를 잡습니다. 그런 다음 케이블이 손상되지 않도록 조심스럽게 단단히 잡아 당깁니다. AC 어댑터 케이블을 감을 때는 케이블이 손상되지 않도록 AC 어댑터의 커넥터 각도에 맞춥니다.

- 1 AC 어댑터를 Tablet-PC 의 AC 어댑터 커넥터 및 전원 콘센트에 연결합니다



- 2 전지 슬라이스에서 Tablet-PC 를 도킹 해제하기 전에 열려 있는 모든 파일을 저장하고 닫은 다음 실행 중인 모든 프로그램을 종료합니다.
- 3 디스플레이를 닫거나 내릴 때 Tablet-PC 가 절전, 대기 또는 최대 절전 모드를 시작하지 않도록 Tablet-PC 전원 관리 설정을 설정합니다.

## Windows Vista®

- a 시작  → 제어판 → 모바일 PC → 전원 옵션 → 덮개를 닫을 때 모드 변경을 클릭합니다.
- b 덮개를 닫을 때 드롭다운 메뉴에서 아무 작업도 수행 안 함을 선택합니다.

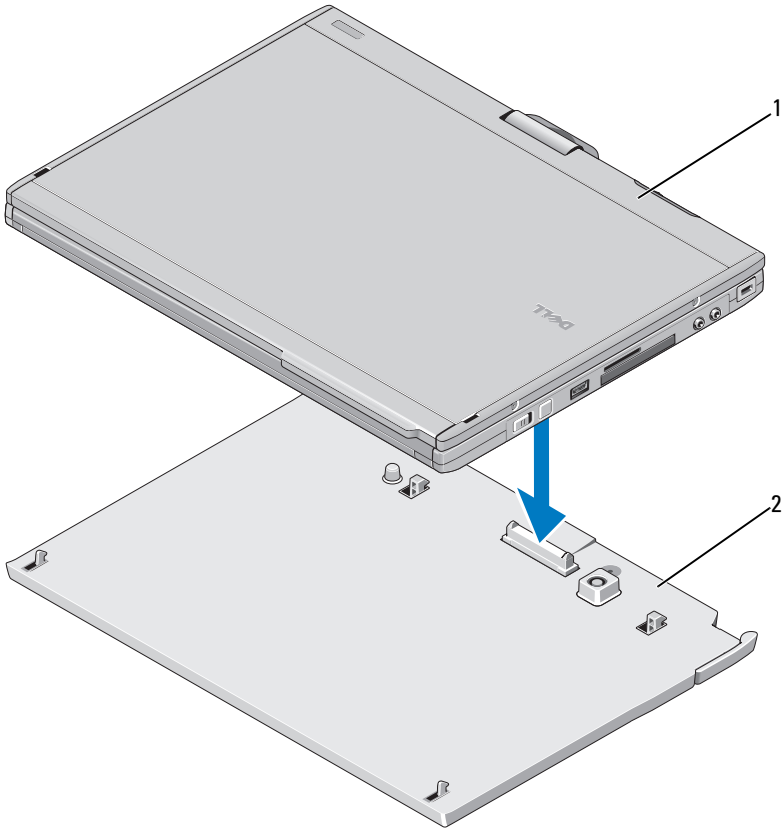
## Windows® XP

- a 시작 → 제어판 → 성능 및 유지 관리 → 전원 옵션 → 고급을 클릭합니다.
- b 휴대용 컴퓨터의 덮개를 닫을 때 드롭다운 메뉴에서 아무 작업도 수행 안 함을 선택합니다.

## 전지 슬라이스에 Tablet-PC 도킹

**주 :** Tablet-PC 를 전지 슬라이스에 도킹하면 Tablet-PC AC 어댑터는 전지 슬라이스 도 충전합니다 .

- 1 28 페이지 " 전지 슬라이스 설치 " 에 설명된 절차를 따릅니다 .
- 2 Tablet-PC 의 후면을 전지 슬라이스 후면에 맞추고 Tablet-PC 의 전면을 전지 슬라이스에 내려 놓습니다 .



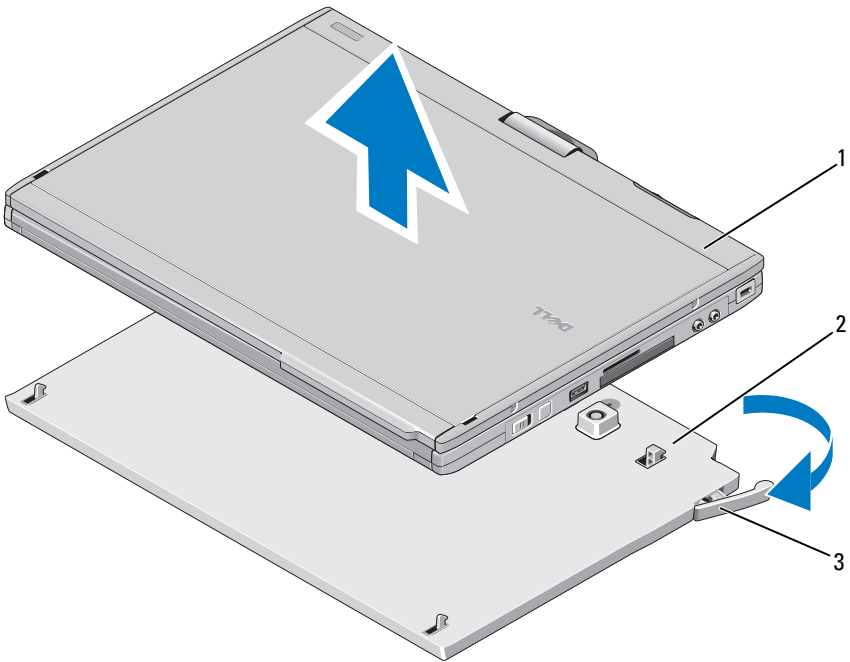
1 Tablet-PC

2 전지 슬라이스

- 3 딸깍 소리가 나면서 Tablet-PC 가 단단히 장착될 때까지 Tablet-PC 를 전지 슬라이스에 눌러 넣습니다.
- 4 Tablet-PC 를 켭니다.  
운영 체제가 전지 슬라이스를 인식합니다.

## 전지 슬라이스에서 Tablet-PC 도킹 해제

- 1 28 페이지 "전지 슬라이스 설치" 에 설명된 절차를 따릅니다.
- 2 Tablet-PC 분리 레버를 당겨 (자세한 내용은 27페이지 "기능" 참조) 전지 슬라이스에서 Tablet-PC 를 분리합니다.



- |             |           |
|-------------|-----------|
| 1 Tablet-PC | 2 전지 슬라이스 |
| 3 분리 레버     |           |

- 3 Tablet-PC 의 후면을 위로 들어 올리고 Tablet-PC 를 전지 슬라이스의 후면을 향해 밀어 꺼냅니다.

## 전지 슬라이스 충전

Tablet-PC 와 함께 제공된 AC 어댑터를 사용하여 Tablet-PC 와 독립적으로 전지 슬라이스를 재충전할 수 있습니다. 전지 슬라이스가 Tablet-PC 에 도킹되어 있고 AC 어댑터를 사용하여 Tablet-PC 를 전원 콘센트에 연결한 경우에도 전지 슬라이스를 재충전할 수 있습니다.

## 전지 슬라이스 전원 상태 LED 코드

전지 슬라이스에는 다음 상태를 나타낼 수 있는 전원 상태 LED 가 포함되어 있습니다.

LED 코드	상태
호박색으로 깜박임, 꺼짐, 청색, 꺼짐, 호박색, 꺼짐, 청색, 꺼짐	지원되지 않는 타사 AC 어댑터를 사용하여 Tablet-PC 에 전력을 공급하려고 합니다.
호박색으로 깜박임, 꺼짐, 호박색, 꺼짐, 호박색, 꺼짐, 호박색, 꺼짐, 오랫동안 청색, 오랫동안 꺼짐	AC 어댑터를 사용하는 경우 임시 전지 오류가 발생했습니다.
호박색으로 깜박임, 꺼짐, 호박색, 꺼짐, 호박색, 꺼짐, 호박색, 꺼짐	AC 어댑터를 사용하는 경우 치명적인 전지 오류가 발생했습니다.
LED 꺼짐	AC 어댑터를 사용하는 경우 전지가 완전 충전 모드에 있습니다.
청색 표시등 켜짐	AC 어댑터를 사용하는 경우 전지가 충전 중 모드에 있습니다.

## 전지 슬라이스 사양

규격	
높이	8.5mm(0.33 인치)
너비	295.32mm(11.63 인치)
깊이	213.32mm(8.4 인치)
무게	0.60kg(1.32lb)

---

## AC 어댑터

---

입력 전압	100~240VAC
입력 전류 ( 최대 )	1.5A
입력 주파수	50~60Hz
출력 전류 ( 최대 )	3.34A
출력 전원	65W
정격 출력 전압	19.5VDC
치수 및 무게 :	
높이	28.3mm(1.11 인치 )
너비	57.8mm(2.28 인치 )
깊이	137.2mm(5.40 인치 )
무게 ( 케이블 포함 )	0.36kg(0.79lb)

---

## 포트 및 커넥터

---

도킹	100 핀 커넥터
----	-----------

---

이 문서의 정보는 사전 통보 없이 변경될 수 있습니다.

© 2008 Dell Inc. 저작권 본사 소유.

Dell Inc. 의 서면 승인 없이는 어떠한 방식으로든 본 자료를 무단 복제하는 행위를 엄격히 금지합니다.

본 설명서에 사용된 상표 : **Dell, DELL** 로고 및 **Latitude** 는 Dell Inc. 의 상표입니다 . **Microsoft, Windows, Windows Vista** 및 **Windows Vista** 시작 단추는 미국 및 / 또는 기타 국가 / 지역에서 Microsoft Corporation 의 상표 또는 등록 상표입니다 .

특정 회사의 표시나 회사명 또는 제품을 지칭하기 위해 다른 상표나 상호를 본 설명서에서 사용할 수도 있습니다 . **Dell Inc.** 는 자사가 소유하고 있는 것 이외에 기타 모든 상표 및 상호에 대한 어떠한 소유권도 갖고 있지 않습니다 .